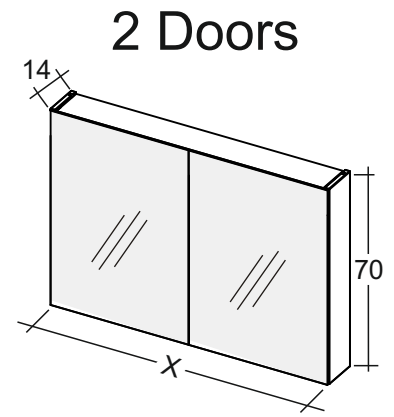
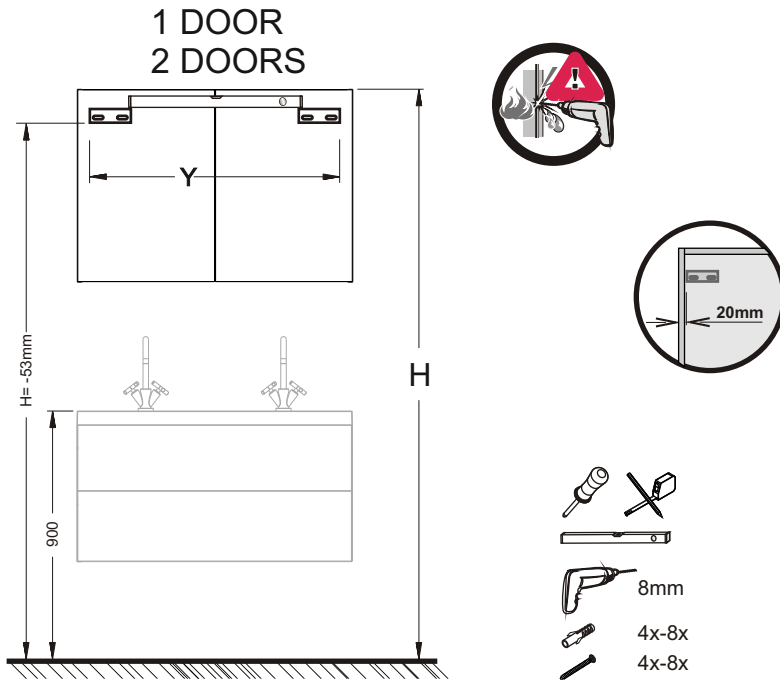


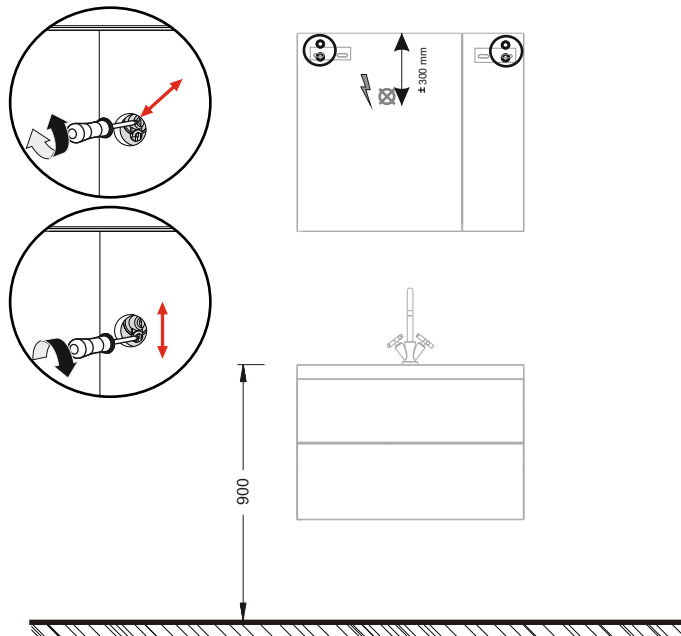
X= 60cm



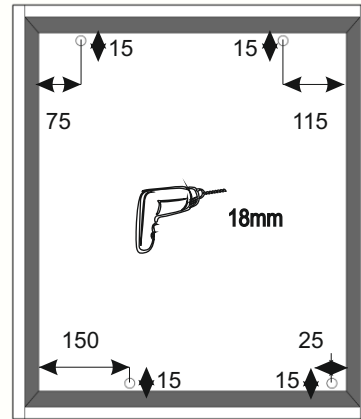
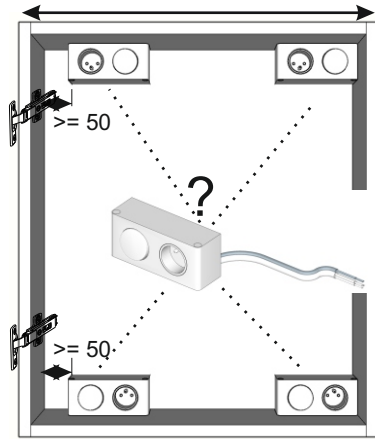
X= 80/100/120



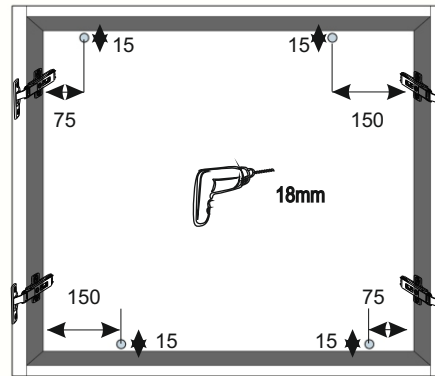
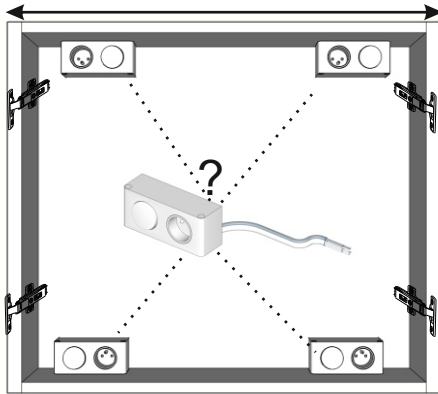
X	Y
600	560
800	760
1000	960
1200	1160



600



800



1000/ 1200

